

Hoja de características del producto

Especificaciones



Cabeza pulsador goma transparente verde

ZB4BP38

Principal

Gama De Producto	Harmony XB4
Tipo De Producto O Componente	Cabeza para pulsador no luminoso
Nombre Abreviado Del Equipo	ZB4
Compatibilidad Del Producto	No compatible con porta-etiqueta
Material Del Bisel	Metal cromado plateado
Diámetro De Montaje	22 mm
Se Vende En Cantidades Indivisibles	1
Tipo De Cabeza	Estándar
Forma De La Cabeza De Señalización	Circular
Tipo De Operador	Retorno por muelle
Perfil Del Operador	Verde Rasante, Sin marcado
Información Adicional Del Operador	Capuchón transparente para inserción de etiqueta protegida en cabezal

Complementario

Anchura Global Cad	30 mm
Altura Global Cad	30 mm
Profundidad Global Cad	37 mm
Durabilidad Mecánica	10000000 ciclos
Código De Composición Eléctrica	C3 para <6 contactos uso Individual bloques en montaje frontal C4 para <6 contactos uso Individual y doble bloques en montaje frontal C14 para <2 contactos uso Individual bloques en montaje frontal
Presentación Del Dispositivo	Elemento básico

Entorno

Tratamiento De Protección	TH
Temperatura Ambiente De Almacenamiento	-40...70 °C
Temperatura Ambiente De Funcionamiento	-40...70 °C
Categoría De Sobretensión	Clase I acorde a IEC 60536
Grado De Protección Ip	IP66 acorde a IEC 60529 IP67
Grado De Protección Nema	NEMA 13 NEMA 4X
Grado De Protección Ik	IK06 acorde a IEC 50102

Normas	JIS C8201-5-1 UL 508 En> 40 A IEC 60947-5-5 CSA C22.2 No 14 IEC 60947-5-4 IEC 60947-5-1 JIS C8201-1
Certificaciones De Producto	CSA BV Registrado por UL GL DNV LROS (Lloyds Register of Shipping)
Resistencia A Las Vibraciones	5 gn (f = 2...500 Hz) acorde a IEC 60068-2-6
Resistencia A Los Choques	30 gn (duración 18 ms) para aceleración de media onda sinusoidal acorde a IEC 60068-2-27 50 gn (duración 11 ms) para aceleración de media onda sinusoidal acorde a IEC 60068-2-27

Unidades de embalaje

Tipo De Unidad De Paquete 1	PCE
Número De Unidades En El Paquete 1	1
Paquete 1 Altura	3,5 cm
Paquete 1 Ancho	5,4 cm
Paquete 1 Longitud	9,1 cm
Paquete 1 Peso	33,0 g
Tipo De Unidad De Paquete 2	S03
Número De Unidades En El Paquete 2	150
Paquete 2 Altura	30 cm
Paquete 2 Ancho	30 cm
Paquete 2 Longitud	40 cm
Paquete 2 Peso	5,43 kg

Información Logística

País De Origen	ES
-----------------------	----

Garantía contractual

Periodo De Garantía	18 months
----------------------------	-----------

Sostenibilidad

La **etiqueta Green Premium™** refleja el compromiso de Schneider Electric de ofrecer productos con el mejor rendimiento medioambiental de su clase. Green Premium promete el cumplimiento de las normativas más recientes y transparencia en cuanto a los impactos medioambientales, además de productos circulares y que generen bajas emisiones de CO₂.

[Más información >](#)



Transparencia RoHS/REACH

Rendimiento de la sostenibilidad

✓ Conforme Con Reach Sin Svhc

✓ Sin Metales Pesados Tóxicos

✓ Sin Mercurio

✓ Información Sobre Exenciones De RoHS [Sí](#)

Certificaciones y estándares

Reglamento Reach

[Declaración de REACH](#)

Directiva RoHS Ue

Cumplimiento proactivo (producto fuera del alcance de la normativa RoHS UE)

[Declaración RoHS UE](#)

Normativa De RoHS China

[Declaración RoHS China](#)

Comunicación Ambiental

[Perfil ambiental del producto](#)

Perfil De Circularidad

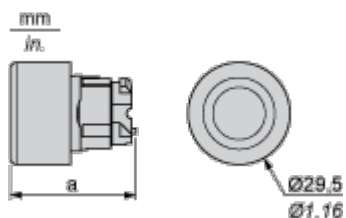
[Información de fin de vida útil](#)

Hoja de características del producto

ZB4BP38

Esquemas de dimensiones

Dimensiones



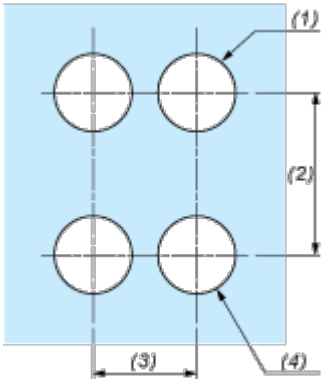
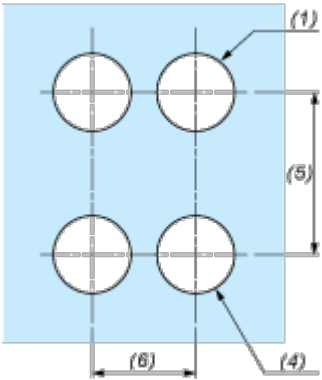
	a en mm	a en in
ZBBP4••	36,5	1.44
ZB4BP•S	33	1.30
ZB4BP•83	32	1.26
ZB4BP•	35	1.38

Hoja de características del producto

ZB4BP38

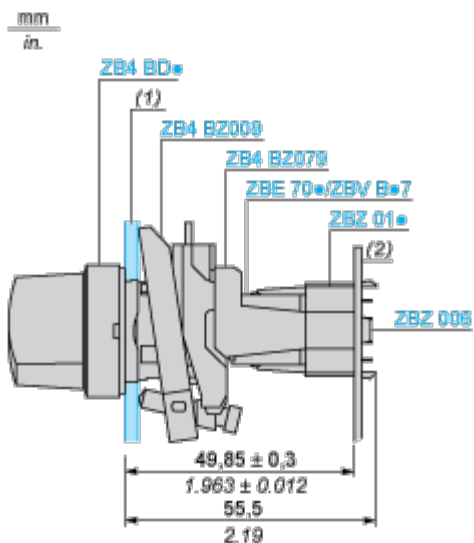
Montaje y aislamiento

Recorte de panel para pulsadores, conmutadores y luces de pilotos (orificios terminados, listos para la instalación)

Conexión mediante terminales con tornillo de presión, conectores enchufables o en placa de circuito impreso	Conexión mediante conectores Faston
	
<p>(1) Diámetro en soporte o panel terminado</p> <p>(2) 40 mm mín. (1.57 in mín.)</p> <p>(3) 30 mm mín. (1.18 in mín.)</p> <p>(4) Ø 22,5 mm (0.89 in) recomendado (Ø 22,3 mm₀^{+0,4} (0.88 in₀^{+0.016}))</p> <p>(5) 45 mm mín. (1.78 in mín.)</p> <p>(6) 32 mm mín. (1.26 in mín.)</p>	

Hoja de características del producto

ZB4BP38



- (1) Panel
(2) Placa de circuito impreso

Montaje del adaptador (socket) ZBZ 01•

- 1 2 orificios alargados para el tornillo ZBZ 006
- 2 1 orificio de $\varnothing 2,4 \text{ mm} \pm 0,05$ (0.09 in ± 0.002) para centrar el adaptador ZBZ 01•
- 3 8 orificios de $\varnothing 1,2 \text{ mm}$ (0.05 in)
- 4 1 orificio de $\varnothing 2,9 \text{ mm} \pm 0,05$ (0.11 in ± 0.002) para alinear la placa de circuito impreso (con troquelado marcado con a)
- 5 1 orificio alargado para alinear la placa de circuito impreso (con troquelado marcado con b)
- 6 4 orificios $\varnothing 2,4 \text{ mm}$ (0.09 in) para encliquetar el adaptador ZBZ 01•

Las dimensiones An + 18,1 corresponden a los orificios de $\varnothing 2,4 \text{ mm} \pm 0,05$ (0.09 in ± 0.002) para centrar el adaptador ZBZ 01•.

Hoja de características del **ZB4BP38** producto

Descripción técnica

Composición eléctrica correspondiente al código C3



Hoja de características del producto **ZB4BP38**

Composición eléctrica correspondiente al código C4



Hoja de características del **ZB4BP38** producto

Composición eléctrica correspondiente a los códigos C14, SF2 y SR2



Hoja de características del producto

ZB4BP38

Leyenda

Contacto único



Contacto doble



Bloque luminoso



Ubicación posible

